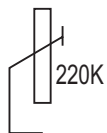
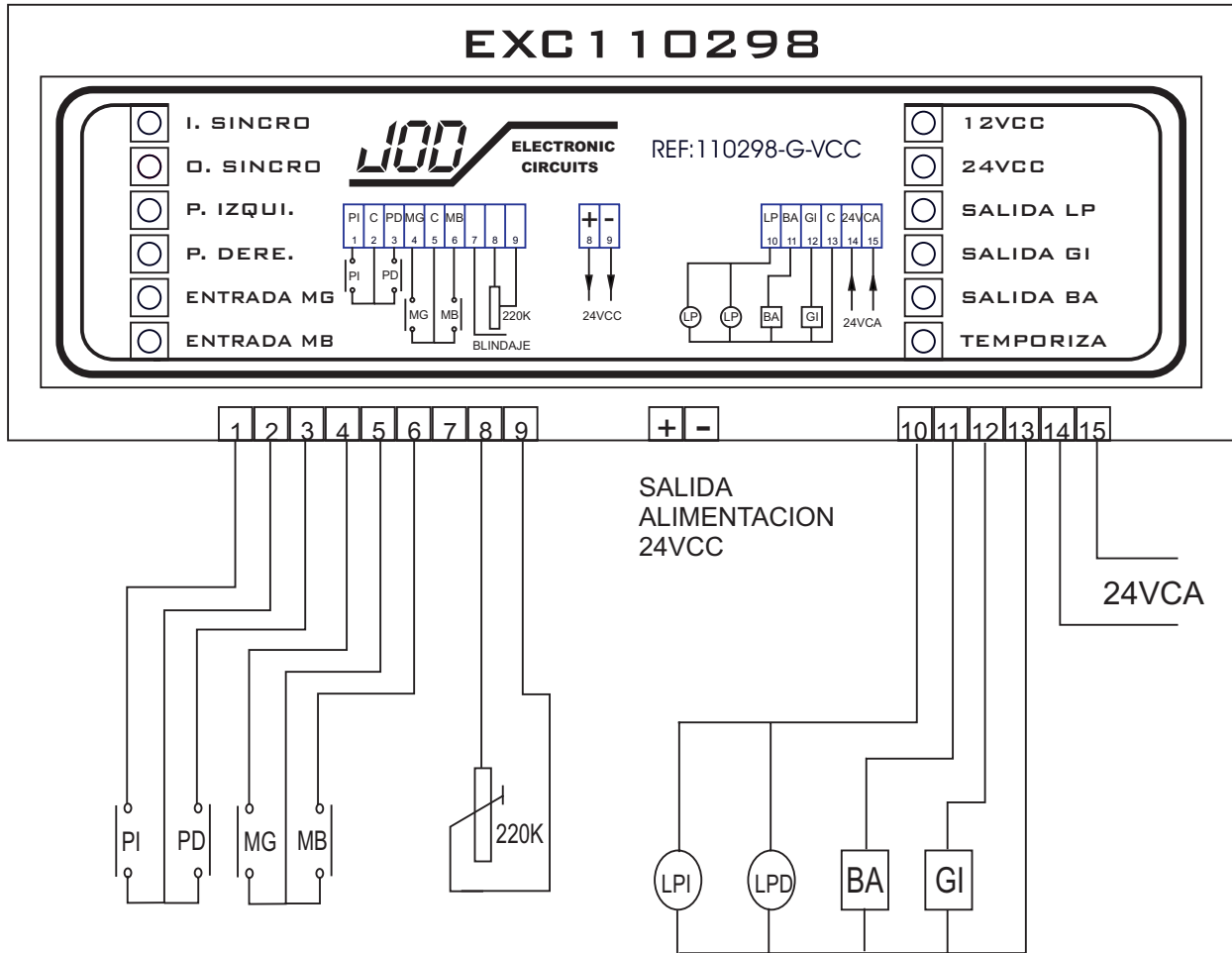




ELECTRONICA JOSE LUIS S.L.
 AVD. ELDA Nº 72 BAJOS
 PETRER 03610 ALICANTE
 TEL: 965373305
 FAX: 965373305
 EMAIL: jod-electronics@cyberlandia.org
 Http: www.electronicajoseluis.net

ESQUEMA CONEXIONES DE MODULO 110298. CONTROL DE PRENSA ROTATIVA



Potenciometro que regula tiempo de presión

PI Pulsador izquierdo

PD Pulsador derecho

MB Micro que detecta que la prensa esta abajo

MG Micro que detecta que la prensa ha girado



Luz del pulsador izquierdo



Luz del pulsador derecho



Electrovalvula de bajada



Electrovalvula de giro