

## PARO CON MEMORIA

## PARO CON MEMORIA

El modulo 120701 es un rele de paro, en el podemos conectar varios pulsadores, detectores, etc. Puede alimentarse con diferentes tensiones. Un contacto conmutado libre de potencial como salida. Esta alojado en una caja enchufable para peana de 11 pin.

### CARACTERISTICAS TECNICAS.

Tensión de alimentación .....12 asta 24vca/vcc

Circuito de salidas a rele:

potencia contactos..... 5A/125VCA  
5A/110VCC  
5A/30VCC

### DATOS INSTALACION

Cliente:

Fecha:

Nº serie:

Instalado por:

Esquema:

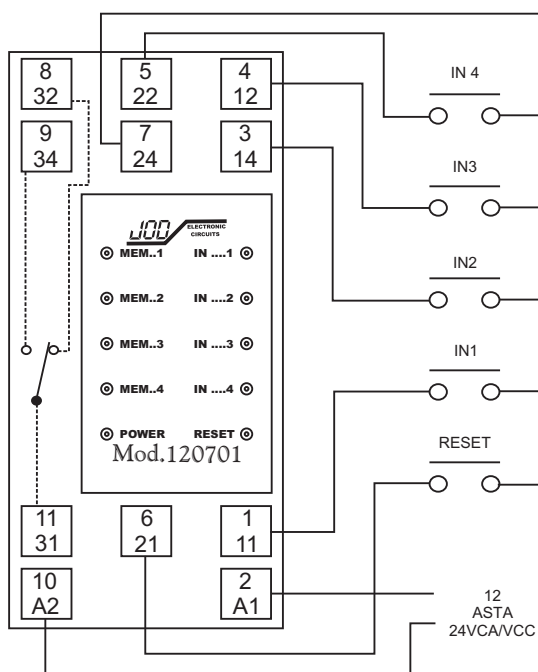
Datos al dorso de esta hoja:

### FUNCIONAMIENTO.

El modulo 120701 debe ser alimentado con una tensión comprendida entre 12 y 24vca/vcc Realice las conexiones segun el esquema correspondiente a la aplicación que necesite. Al recibir alimentación el rele interno queda en estado de reposo, si no hay ninguna entrada activada. Cuando activamos cualquier pulsador, detector, etc, de entrada el modulo activa el relé interior quedando así aunque la entrada desaparezca. Visualizando en el frontal del modulo veremos que entrada a producido el paro aunque esta ya no este activada. Para que el rele vuelva a su posicion de reposo haremos un reset, lo cual nos borrara la memoria de que entrada ha producido el paro.

### CONEXIONADO GENERAL

Ejemplo nº1



Ejemplo nº2

