



ELECTRONICA JOSE LUIS S.L.  
AVD. ELDA N° 72 BAJOS  
PETRER 03610 ALICANTE  
TEL: 965373305  
FAX: 965373305  
EMAIL: jod-electronics@cyberlandia.org  
Http: www.electronicajoseluis.net

## PEDAL MULTI FUNCION REF:1234567

Nuestro pedal multi función Ref: 1234567 ha sido diseñado para una gama de aplicaciones prácticamente ilimitadas. Esto es debido a sus múltiples posibilidades de combinar los elementos internos solo efectuando las conexiones oportunas en el bornero de fichas de conexión extraíbles.

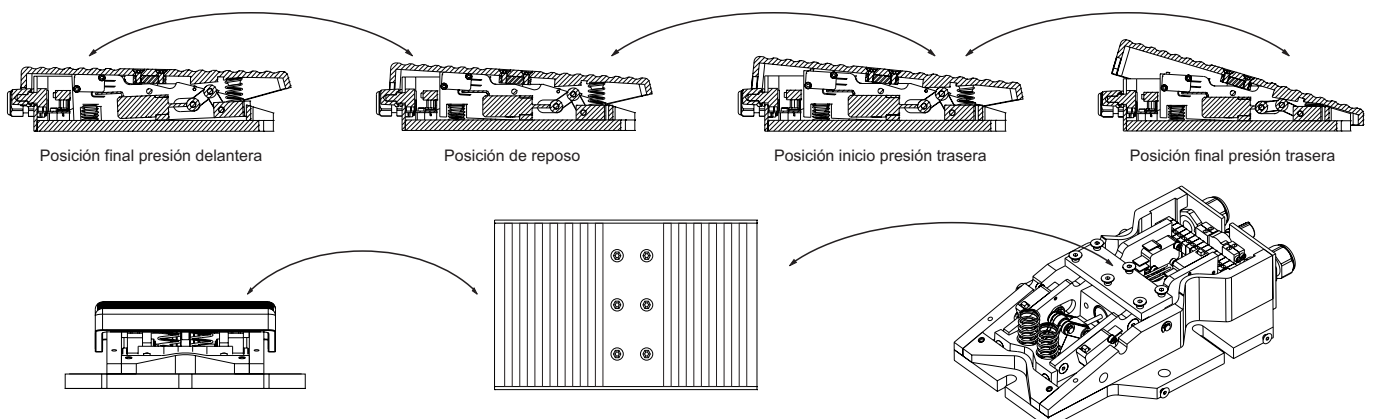
En su interior están alojados hasta cinco finales de carrera y dos potenciómetros que se irán activando según como pisemos el pedal.

Otras de sus particularidades especiales son: La de cambiar los finales de carrera sin la necesidad de quitar el pedal del sitio donde este alojado. Poder regular linealmente cualquier sistema que utilice una resistencia variable, potenciómetro ó equivalente, lo que nos permite aplicarlo en convertidores de frecuencia, control de motores vca , vcc, y un largo etc... Disponemos también de un doble movimiento que nos permite accionar el pedal en la parte delantera o trasera, consiguiendo efectos de cambio sentido de giro y velocidades en el control de motores o similares. A su vez podemos quitar el pedal del sitio donde este alojado sin necesidad de soltar ni un solo cable de la instalación.

En su diseño hemos tenido en cuenta la compatibilidad en la forma de sujeción con respecto a los existentes en el mercado actual y la facilidad a la hora de intercalarlo en una instalación ya hecha.

Existen una amplia gama de accesorios como pueden ser tapas cubre pedales, bloqueos mecánicos de movimiento, plataformas de montaje con ángulo de inclinación, etc...

Este pedal multi función que presenta muchas novedades con respecto a los actuales esta protegido mediante una patente.

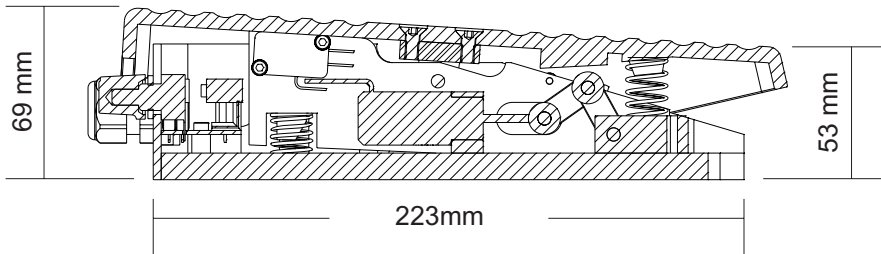




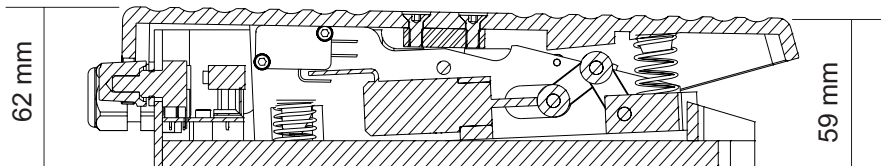
ELECTRONICA JOSE LUIS S.L.  
AVD. ELDA N° 72 BAJOS  
PETRER 03610 ALICANTE  
TEL: 965373305  
FAX: 965373305  
EMAIL: jod-electronics@cyberlandia.org  
Http: www.electronicajoseluis.net

## PEDAL MULTI FUNCION REF:1234567

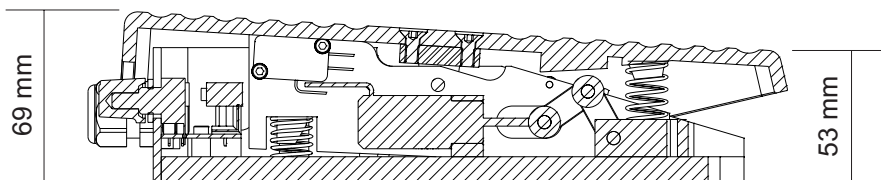
Posición de reposo



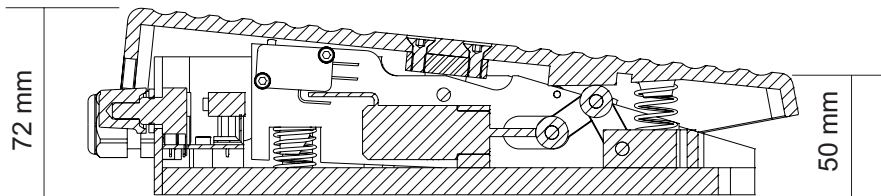
Posición final presión delantera



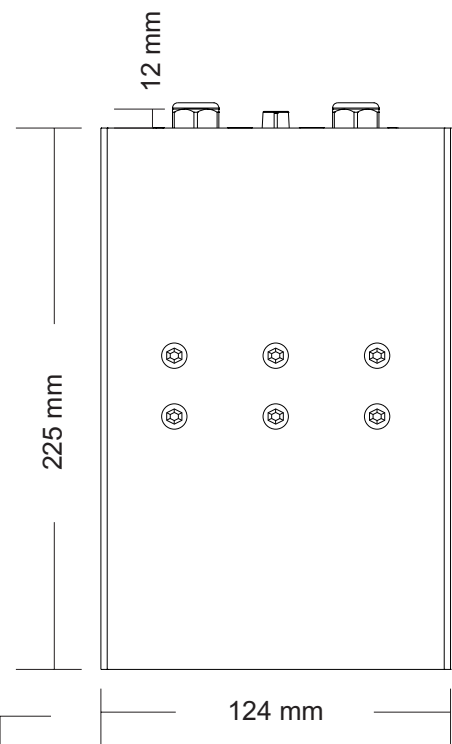
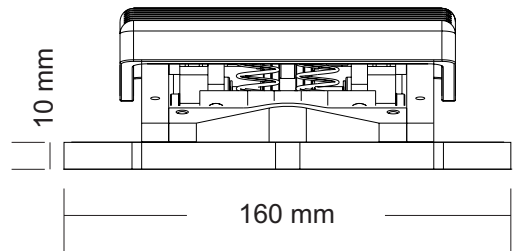
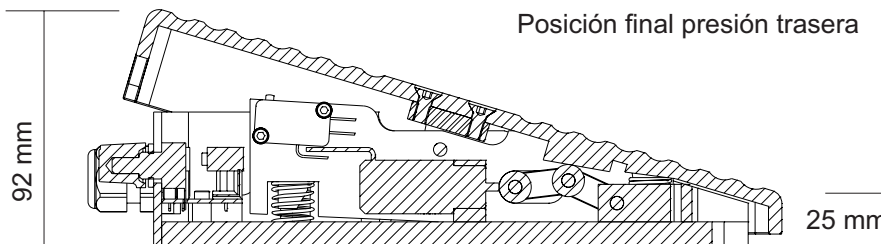
Posición de reposo



Posición inicio presión trasera

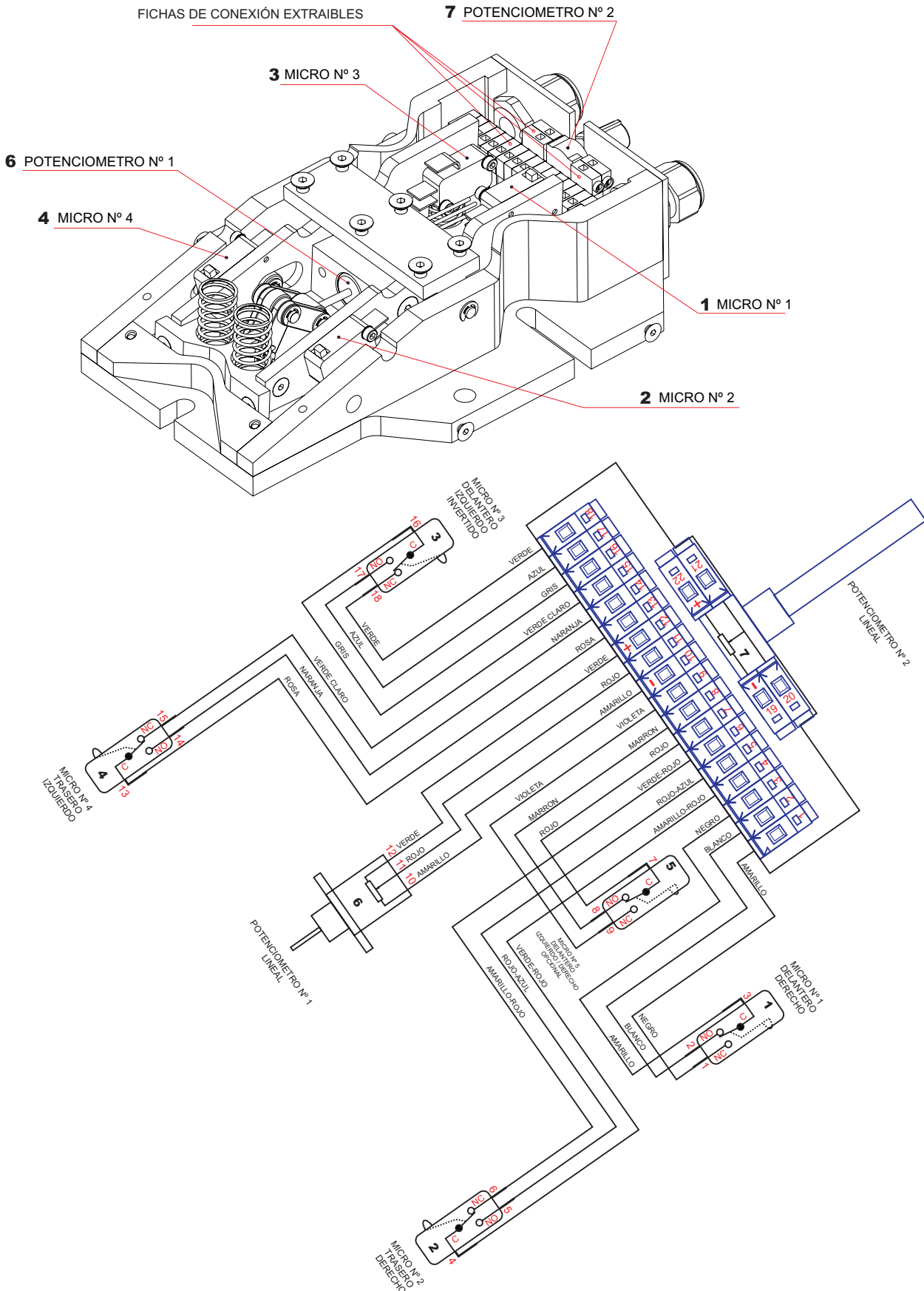


Posición final presión trasera





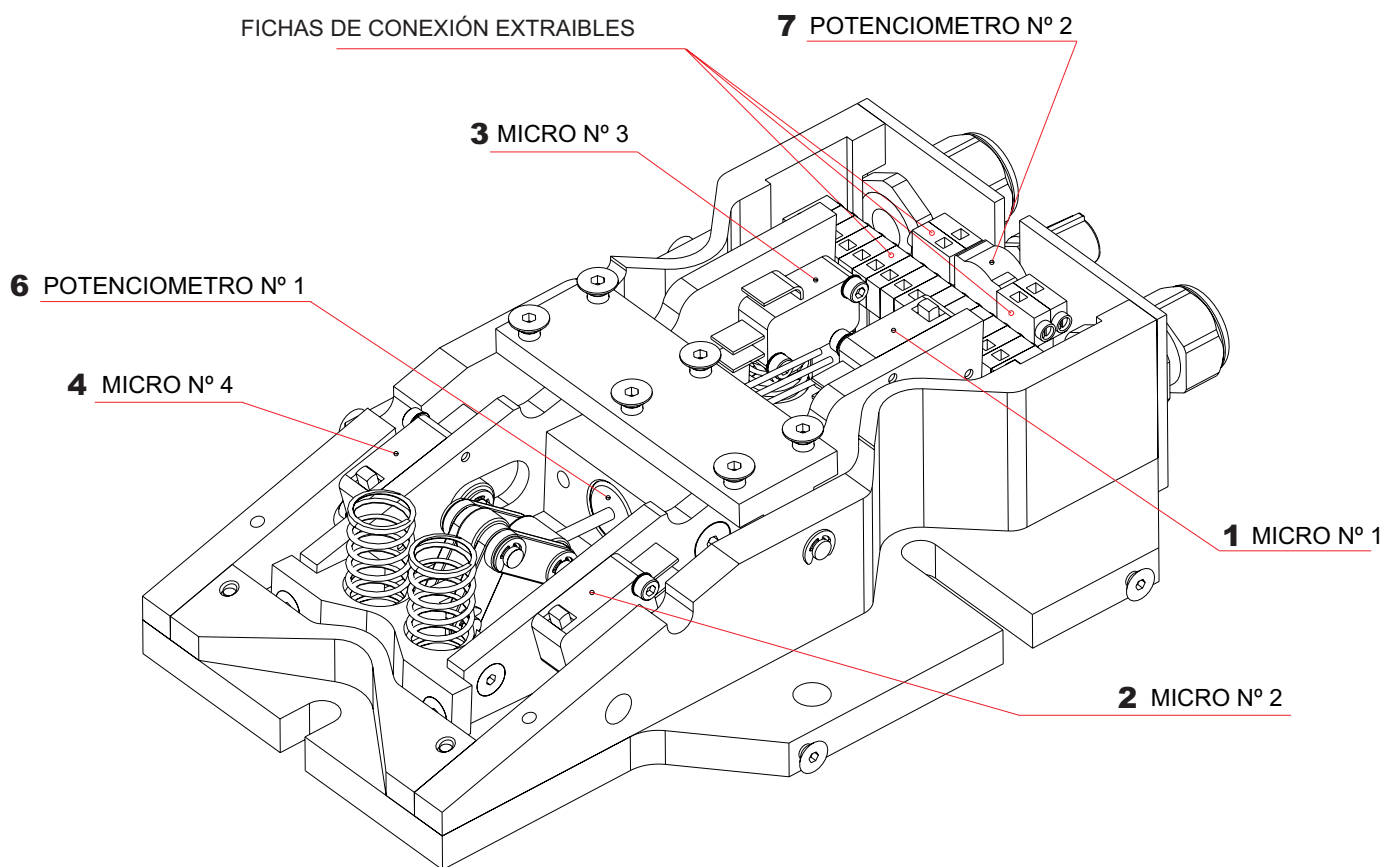
**PEDAL MULTI FUNCION REF:1234567**





ELECTRONICA JOSE LUIS S.L.  
AVD. ELDA Nº 72 BAJOS  
PETRER 03610 ALICANTE  
TEL: 965373305  
FAX: 965373305  
EMAIL: jod-electronics@cyberlandia.org  
Http: www.electronicajoseluis.net

## PEDAL MULTI FUNCION REF:1234567





ELECTRONICA JOSE LUIS S.L.  
 AVD. ELDA Nº 72 BAJOS  
 PETRER 03610 ALICANTE  
 TEL: 965373305  
 FAX: 965373305  
 EMAIL: jod-electronics@cyberlandia.org  
 Http: www.electronicajoseluis.net

PLACA DE CONEXIONES DEL PEDAL MULTI FUNCION REF:1234567

