

ACONDICIONADOR ANALOGICO DIGITAL
CON SALIDAS PARA AUTOMATAS Y RELES

ACONDICIONADOR ANALOGICO DIGITAL
CON SALIDAS PARA AUTOMATAS Y RELES

El modulo 150503-SOS es un acondicionador analógico digital doble que transforma una señal variable de 0 a 220VCA en tres salidas diferentes por cada una de las entradas, una de 0 a 10VCC, otra de frecuencia pulsos negativos, y una de frecuencia pulsos positivos optoacoplados, todas ellas aisladas de la tensión de entrada. Este modulo esta montado en una caja carril din de tres huecos. Incorpora dos regulaciones más por cada entrada con las que ajustamos un nivel máximo y un nivel mínimo, estos niveles activan relés con salida libre de potencial Diseñado para trasladar niveles de tensión de VCA, a las entradas de cualquier automático o circuito electrónico.

CARACTERISTICAS TECNICAS.

DATOS INSTALACION

Circuito de entrada :

Tensión de entrada Vca
a controlar.....de 0 a 220Vca
Tensión de alimentación
control electrónico..... 12vcc
Tensión de alimentación
para salida pulsos negativos.....de 1 a 50vcc
Tensión de alimentación
salida pulsos optoacoplados.....de 1 a 30vcc

Cliente:
Fecha:
Nº serie:
Instalado por:
Esquema:
Datos al dorso de esta hoja:

Circuito de salida :

- A) salida pulsos negativos: tensión máxima50V intensidad..... 0,1A
- B) salida pulsos positivos : tensión máxima30V intensidad..... 0,05A
- C) salida variable : rango de tensión variable de 0 a 10Vcc intensidad..... 0,15A
- D) salida contactos relé : tensión 125Vca... Intensidad...0,5A (empleos generales)
tensión 69Vcc... Intensidad...0,3A (carga resistiva)
tensión 30Vcc... Intensidad... 1A (carga resistiva)

FUNCIONAMIENTO.

El modulo 150503-SOS debe ser alimentado con una tensión de 12Vcc para que funcione, el resto de las alimentaciones serán o no necesarias dependiendo de las salidas que deseemos utilizar. Se recomienda utilizar para alimentarlo cualquier fuente de la serie 150503-FA. La salida de contactos de relé siempre están activas.

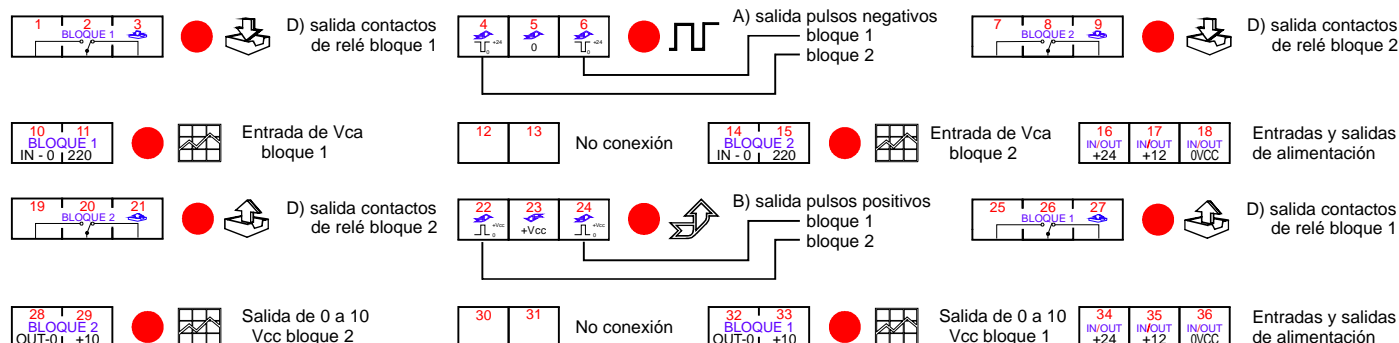
Realice las conexiones según el esquema correspondiente a la aplicación que necesite.

Al recibir alimentación el modulo 150503-SOS, chequea el nivel de tensión en las entradas variables de 0 a 220Vca
● dependiendo de este obtendremos en la salida de 0 a 10Vcc un nivel de tensión. En las salidas de pulsos ● y ● habrá una frecuencia variable (ver tabla de frecuencia) y la salida de contactos de relés ● y ● se activaran o no según el nivel que previamente hallamos ajustado con y .

El estado del modulo puede visualizarse directamente mediante los leds del frontal de la siguiente manera:

- Estará encendido cuando el nivel de tensión en la entrada ● este por debajo del ajustado en
- Estará encendido cuando el nivel de tensión en la entrada ● este por arriba del ajustado en
- Estará encendido mas o menos según el nivel de tensión en la entada de Vca y la salida de 0 a 10Vcc
- Estará encendido de manera intermitente siguiendo la frecuencia de pulsos de las salida A) pulsos negativos
- Estará encendido de manera intermitente siguiendo la frecuencia de pulsos de las salida B) pulsos positivos

CONEXIONADO GENERAL PARA MAS INFORMACION A TRABES DE SU PROVEEDOR O EN : Http: www.electronicajoseluis.tk



ACONDICIONADOR ANALOGICO DIGITAL
CON SALIDAS PARA AUTOMATAS Y RELES

ACONDICIONADOR ANALOGICO DIGITAL
CON SALIDAS PARA AUTOMATAS Y RELES

TABLA DE FRECUENCIA APROXIMADA

Entrada de Vca	A) salida pulsos negativos	B) salida pulsos positivos	Salida de 0 a 10Vcc
10			0,62
20	30ms 88ms 9,09Hz	30ms 88ms 9,09Hz	0,64
30	30ms 64ms 10,63Hz	30ms 64ms 10,63Hz	1,37
40	30ms 58ms 10,20Hz	30ms 58ms 10,20Hz	2,09
50	30ms 54ms 11,90Hz	30ms 54ms 11,90Hz	2,66
60	30ms 50ms 12,25Hz	30ms 50ms 12,25Hz	3,34
70	30ms 47ms 12,98Hz	30ms 47ms 12,98Hz	3,99
80	30ms 42ms 13,88Hz	30ms 42ms 13,88Hz	4,63
90	30ms 40ms 14,28Hz	30ms 40ms 14,28Hz	5,25
100	30ms 38ms 14,70Hz	30ms 38ms 14,70Hz	5,93
110	30ms 36ms 15,15Hz	30ms 36ms 15,15Hz	6,53
120	30ms 34ms 15,62Hz	30ms 34ms 15,62Hz	7,18
130	30ms 32ms 16,12Hz	30ms 32ms 16,12Hz	7,86
140	30ms 31ms 16,39Hz	30ms 31ms 16,39Hz	8,42
150	30ms 30ms 16,66Hz	30ms 30ms 16,66Hz	8,86
160	30ms 29,67ms 16,75Hz	30ms 29,67ms 16,75Hz	9,13
170	30ms 29,34ms 16,85Hz	30ms 29,34ms 16,85Hz	9,29
180	30ms 29ms 16,94Hz	30ms 29ms 16,94Hz	9,42
190	30ms 28,80ms 17Hz	30ms 28,80ms 17Hz	9,53
200	30ms 28,60ms 17,60Hz	30ms 28,60ms 17,60Hz	9,64
210	30ms 28,40ms 17,12Hz	30ms 28,40ms 17,12Hz	9,72
220	30ms 28,20ms 17,18Hz	30ms 28,20ms 17,18Hz	9,78
230	30ms 28,ms 17,24Hz	30ms 28,ms 17,24Hz	10

Ejemplo de conexión utilizando la salida de pulsos positivos, para que el automático sepa que tensión tenemos en la carga en todo momento

