

## CIRCUITO REGULADOR DE TENSION

## CIRCUITO REGULADOR DE TENSION

El modulo 151101 es un circuito universal de regulación de tensión por fase mediante de un potenciómetro. Existen diferentes versiones segun tensiones a controlar.

### CARACTERISTICAS TECNICAS.

REFERENCIA	VIN	VOUT	POTENCIA
151101-24-16A	24	0-17,8	400W
151101-24-26A	24	0-17,8	624W
151101-30-16A	30	0-25,3	480W
151101-30-26A	30	0-25,3	780W
151101-48-16A	48	0-46,8	768W
151101-48-26A	48	0-46,8	1248W
151101-110-16A	110	0-108	1760W
151101-110-26A	110	0-108	2860W
151101-220-16A	220	0-219	3520W
151101-220-26A	220	0-219	5720W

### DATOS INSTALACION

Cliente:  
Fecha:  
Nº serie:  
Instalado por:  
Esquema:  
Datos al dorso de esta hoja:

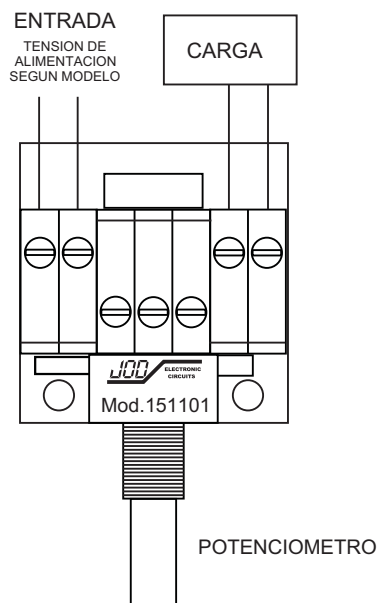
### FUNCIONAMIENTO.

El modulo 151101 debe ser alimentado con una tensión que este dentro del margen especificado. Con el potenciómetro ajustamos la tension de salida. Girando hacia la izquierda disminuye y a la derecha aumenta. En el inicio de giro hacia la derecha existe una zona de cero prolongada para asegurar ( 0 V ) en la carga cuando el potenciómetro este girado completamente hacia la izquierda.

Realice las conexiones segun el esquema correspondiente a la aplicación que necesite. Podemos extraer el potenciómetro de control del circuito y prolongarlo a traves de un cable. Todas las conexiones están echas con fichas enchufables

### CONEXIONADO GENERAL

Ejemplo nº1



Ejemplo nº2

