

El modulo FT-1, es un control completo para manejar una prensa con plato giratorio. Se ha diseñado para poder sustituir directamente la tarjeta electrónica encontrada en las prensas GALLI FT/1, sin necesidad de cambiar instalación de la maquina.

**CARACTERISTICAS TECNICAS.**

Tensión de alimentación .....	0, 12, 24vca
Tiempo mínimo presión .....	0sg
Tiempo Máximo presión .....	10sg
Circuito de salidas:	
EV subida .....	24vca
EV bajada .....	24vca
EV giro d .....	24vcc
EV giro i .....	24vcc
EV contador .....	24vcc

**DATOS INSTALACION**

Cliente:  
Fecha:  
Nº serie:  
Instalado por:  
Esquema:  
Datos al dorso de esta hoja:

**FUNCIONAMIENTO.**

El modulo FT-1 debe ser alimentado con una tensión de 0,12,24vca  
Realice las conexiones según el esquema correspondiente a la aplicación que necesite.  
Al recibir alimentación el modulo chequea la posición de la maquina. Al darle la orden de inicio del ciclo de trabajo pisando el pedal y manteniendolo así, dependiendo del tipo de trabajo seleccionado el proceso será:

a) Con interruptor IG en ON; El plato gira hasta llegar a MC2d o MC2i, lado contrario de donde partió, la cabeza baja, al llegar abajo actúa MC1, para el movimiento de bajada, podemos soltar el pedal, comienza el tiempo de presión seleccionado por el potenciómetro, al transcurrir este, la cabeza sube hasta actuar MC3 y el ciclo termina.

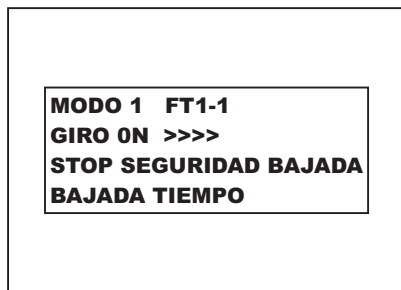
b) Con interruptor IG en OFF; La cabeza baja, al llegar abajo actúa MC1, para el movimiento de bajada, podemos soltar el pedal, comienza el tiempo de presión seleccionado por el potenciómetro, al transcurrir este, la cabeza sube hasta actuar MC3 y el ciclo termina.

En ambos tipos de trabajo si la foto Célula esta activada antes de empezar el ciclo no bajara la cabeza, si se activa cuando esta bajando la cabeza, se interrumpe el ciclo y la maquina vuelve a su posición de reposo. Así mismo si soltamos el pedal antes de que la cabeza llegue abajo, se interrumpe el ciclo y la maquina vuelve a su posición de reposo. Si esto sucede estando en el tipo de trabajo con interruptor IG en ON, cuando volvamos a pisar el pedal, el plato no girará, evitando así que el material se salga de su posición. Una vez finalizado el ciclo completo, el plato volverá a girar antes de bajar.

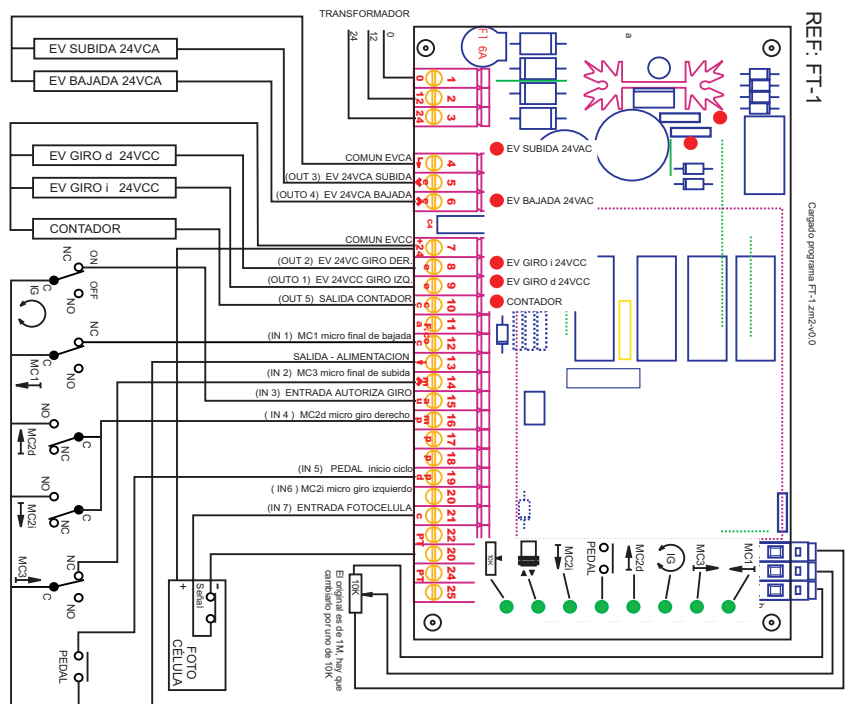
Para cambiar de tipo de trabajo, la maquina ha de estar en posición de reposo ( cabeza arriba ).

Con interruptor IG en ON, por cada pulsación del pedal, el plato gira de un lado al otro. Si mantenemos pulsado, el plato gira y baja la cabeza comenzando el ciclo de trabajo.

**CONEXIONADO GENERAL**



**PANTALLA OPCIONAL**



**REF: FT-1**

Copyright programa FT-1.zar/0.0

**CONEXIONES**

REF: FT-1

Cargado programa FT-1.zm2-v0.0

